

# EVO 3



## BRUKERHÅNDBOK

Rev.NO2014-10-11

# ERKLÆRING



Produsenten

**Neatech.it**

4 / A, A. de Curtis, 80040, Cercola (NA),

Italia, på eget ansvar, sier at

## **Rullestolen EVO3**

oppfyller vilkårene som er fastsatt av EU-direktiv 93 / 42 og de påfølgende oppdateringer, i henhold til kriteriene for klassifisering i vedlegg IX av dette direktivet, er EVO3 klassifisert som

## **klasse I medisinsk enhet**

Det er også i samsvar med kravet til de harmoniserte standarder:

UNI EN 12182 - Tekniske hjelpemidler for funksjonshemmede

UNI EN 12184 - elektrisk drevne rullestoler, scootere og deres ladere.

# Innhold

1	PRESENTASJON AV RULLESTOL .....	10
2	OPPSTART .....	11
	Sjekk ved levering .....	11
	Utpakking.....	12
	Fjern EVO3 fra pallen.....	13
	Montering rygg .....	13
	Transport og lagring .....	13
3	JUSTERINGER .....	15
	Armstøtte .....	15
	Benstøtte .....	18
	Høyde.....	18
	Fotplate bredde og vinkel.....	20
	Separat justering av fotplate .....	20
	Rygg .....	23
	Setedybde.....	24
	Kjøreprofil.....	25
4	BRUK AV RULLESTOLEN .....	26
	R-net styreboks.....	26
	Bruk av rullestolen.....	29
	Bremsefrigjøring .....	33
	Elektriske funksjoner .....	34
	Sete løfter .....	34

Sete tilt.....	35
Elektrisk ryggregulering .....	36
Benstøtter med glidefunksjon .....	37
Batterilader.....	38
Bruk som sete i motorvogn .....	40
5 VEDLIKEHOLD. ....	42
Dekk punktering .....	44
Rutinemessig sjekk av rullestolen.....	46
Feilsøking .....	46
R-net systemfeil .....	47
Spesifikasjoner.....	49
Mål.....	51
Hovedsikring .....	52
Reservedelsliste .....	53
Instruksjon for bytte av deler .....	55
Antivipp hjul.....	55
Frontdeksel for FWD (bakdeksel for RWD stol).....	56
Bakdeksel for FWD (frontdeksel for RWD stol) .....	57
Benstøttedeksel .....	58
Ryggdeksel .....	58
Dekk drivhjul (med slange) .....	59
Dekk svinghjul (med slange) .....	60
Armstøttepute .....	61

	Joystick.....	62
	Setepute .....	62
	Ryggpute.....	62
6	GARANTI .....	63
	SERIENUMMER .....	63
	HENDELSESRAPPORTERING.....	63



### VELTEFARE

Enhver transport i en skråning større enn maksimal helling kan være farlig,

### ELEKTROMAGNETISK FARE



Oppførselen til rullestolen under kjøring kan bli påvirket av elektromagnetiske felt (EMI) skapt av radiosendere og –mottagere slik som walkietalkies, brann- og politiradioer, mobiltelefoner, samt datamaskiner og kommersielle radio- og TV-kringkastings-antennener. Vær forsiktig i nærvær av disse enhetene.

EMI kan føre til at stolen uten forvarsel:

- Slipper opp bremsen.
- Kjører av seg selv.

Hvis noe av dette oppstår, kan det føre til alvorlig skade for deg eller andre. EMI kan skade kontrollsystemet av stolen. Enhver endring i stolen kan øke risikoen for EMI. **Deler fra andre leverandører har ukjente EMI egenskaper.**

### Rullestolens drift kan bli forstyrret av enheter som avgir elektromagnetiske felt



### TEMPERATUR

Temperaturen på enkelte overflater kan øke når stolen er utsatt for eksterne varmekilder som sollys.

**Ikke installer, vedlikehold eller kjør rullestolen uten å lese alle advarsler og hele denne brukerhåndboken.**

Oppbevar alltid denne håndboken i forbindelse med rullestolen.

## **MELDING TIL BRUKER – ADVARSEL**

Ikke bruk rullestolen i trapper eller rulletrapper. Ikke løft eller flytt rullestolen i noen av sine justerbare deler.

Rullestolen skal være avslått før inn - eller utstigning av rullestolen.

Rullestolen kan plutselig bråstoppe under kjøring.

Ikke bruk rullestolen hvis den oppfører seg unormalt eller ujevnt.

Ikke bruk rullestolen med dårlige batterier, for å minimere risikoen for å bli skadet.

**Ikke bruk rullestolen hvis vekten overstiger den maksimale brukervekten skrevet i spesifikasjonen av denne bruksanvisningen.**

**Kjør ikke med passasjerer på rullestolen uavhengig av alder på passasjer.**

## **KLEM FARE - ADVARSEL**

Sørg for at føttene ikke sitter fast i rommet mellom fotplatene. Generelt, sørg for at du har rikelig plass i områdene du vil kjøre for å minimere klemmefare av kroppsdeler.

Ikke bruk rulletrapp for å flytte rullestolen mellom etasjene. Alvorlig personskade kan oppstå.

Ikke len deg over toppen av rygglenepolstringen for å nå gjenstander bak deg, da dette kan føre til at rullestolen velter.

Ikke stå på rammen av rullestolen.

Utvis alltid forsiktighet når du skal ut eller inn av rullestolen. Vær også sikker på at motorbrems er låst for å hindre at hjulene beveger seg.

## **Forsiktig-Hindringer**

Kjøring over fortauskanter eller hindringer kan føre til velt og alvorlig skade. Hvis du er i tvil om du trygt kan forsere en fortauskant eller hindring, be ALLTID om hjelp. Vær oppmerksom på dine kjøreferdigheter og personlige begrensninger. Utvikle nye kjøreferdigheter kun med hjelp av en ledsager.

## **Anti-velt**

Bruk av anti- velt reduserer betydelig risikoen for å velte forover/bakover, noe som kan forårsake alvorlige skader. Anti-velt vil hindre deg å velte, men den kan begrense evnen til å kjøre opp fortauskanter og enkelte andre hindringer. **DET ER IKKE MULIG Å BRUKE** denne rullestol uten ANTI –VELT.

Rullestolen skal ikke demonteres.

**Det anbefales å ikke bruke rullestolen i trafikken uten lysene slått på.**

## **Modifikasjoner**

**Alle uautoriserte modifikasjoner på rullestolen kan øke risikoen for personskader og skader på rullestolen. Alle endringer bør gjøres av en autorisert servicetekniker.**

**Ikke bruk uoriginalt tilbehør eller reservedeler på rullestolen. Ikke bruk rullestolen i kombinasjon med annet medisinsk utstyr uten først å ha vurdert risikoen ved kombinasjonen av andre produkter.**

## **Autorisert servicetekniker.**

For spørsmål du ikke får svar på i denne håndboken, vennligst kontakt autorisert servicetekniker.

For en liste over autoriserte service senter vennligst kontakt produsent eller leverandør:

### **Neatech.it**

4 / A, A. de Curtis, 80040, Cercola (NA), Italia

[www.neatech.it](http://www.neatech.it) - [info@neatech.it](mailto:info@neatech.it) - 39 081 555 1946



## DEPONERING



Dette produktet og alle dets komponenter kan ikke behandles som husholdningsavfall. For mer detaljert informasjon om hvordan resirkulering og avhending av dette produktet, ta kontakt med ditt lokale renovasjonsselskap.

# 1 PRESENTASJON AV RULLESTOL

Takk for at du valgte EVO3 elektrisk rullestol.

EVO3 er en batteridrevet rullestol. Påtenkt bruk er å gi innendørs mobilitet til personer begrenset til sittende stilling som er i stand til å operere og kjøre en elektrisk rullestol selv. EVO3 er designet for bruk hovedsakelig innendørs, det er imidlertid mulig å montere lys og bruke rullestolen i enkelte utemiljøer.

Motor	2x 220 W
-------	----------

Batterier	2x55Ah 12V
-----------	------------

Elektrisk tilt (45 °) + Elektrisk negativ tilt (15 °)
---

Elektrisk seteløfter (30 cm)
------------------------------

Elektrisk regulerbar rygg (0-170 °)
-------------------------------------

Elektrisk regulerbar hev- og senk benstøtte
---

**ADVARSEL:** Det er forbudt å bruke rullestolen eller dens deler til noe annet enn det som er angitt formål. For en riktig bruk må du følge instruksjonene i denne håndboken. **NEATECH.IT fraskriver seg ethvert ansvar for skader som skyldes feil bruk av hjelpemiddelet.**  
**NEATECH.IT fraskriver seg ethvert ansvar for feil valg av rullestolmodell.**

Informasjonen i denne håndboken kan endres uten forvarsel. All informasjon, bilder og spesifikasjoner er basert på den produktinformasjonen som var tilgjengelig på trykketidspunktet. De er eksempler, og ikke ment å være akkurat som selve rullestolen.

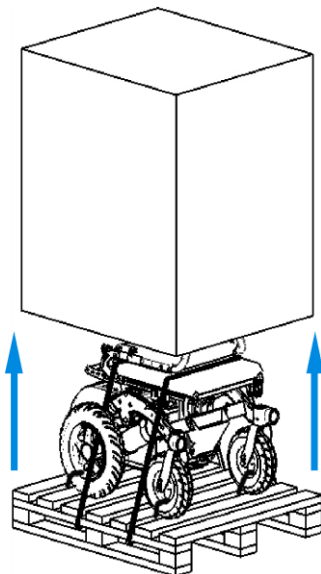
## 2 OPPSTART

### Sjekk ved levering

- Sjekk den originale emballasjen.
- Sjekk eventuelle uregelmessigheter på fraktedokumentene.
- Sjekk funksjonalitet av rullestolen og alle reservedeler på leveringstidspunktet eller umiddelbart etterpå, for å sikre at ingen skade har skjedd under transport.
- Kontroller at overflaten av rullestolen ikke er skadet, riper, bøyd, etc.
- Enhver feil eller skade må umiddelbart rapporteres på fraktedokumentene og straks meddeles transportøren. For andre spørsmål, ta kontakt med produsenten.

## Utpakking

Sørg for å sette pallen av EVO3 på en stabil og sikker flate og ta av stropper med saks. Trekk bort boksen, som vist i Figur 1.



Figur 1

Innhold:

- **EVO3** rullestol.
- Lader.
- Dokumentasjon og manualer.

## Fjern EVO3 fra pallen



2 Figur



Figur3

Lås opp motoren med hendelen på venstre og høyre side, som vist i figur 2 og figur 3 og skyv forsiktig ned EVO3 fra pallen.

Når du har plassert EVO3 i et trygt sted, sett hendelen tilbake til sin opprinnelige posisjon.



### HÅNTERING AV EMBALLASJE

For riktig resirkulering av emballasjen, følg instruksjonene fra ditt lokale renovasjonsselskap

## Montering rygg

Monter ryggen på rullestolen som beskrevet i avsnitt 3 JUSTERINGER

## Transport og lagring

Hvis du ikke bruker din EVO3 over en lengre periode, sørg for at du setter bryteren OFF som vist i figur 4. Du bør oppbevare EVO3 på et sted fritt for støv og fuktighet og bort fra varmekilder.

Hvis du trenger å transportere EVO3, slå av bryteren.

For transport, vær sikker på at bilen er godkjent for dette formålet, og sett bremseutløsserspaken i riktig posisjon (UP, bremsen på).

**Rullestolen skal ikke demonteres for lagring eller transport.**



**Figur 4**

### 3 JUSTERINGER

EVO 3 rullestol har mulighet for mange justeringer for å best mulig passe den enkelte brukeren.

For å utføre disse justeringene, brukes en 4 mm og 5 mm unbrakonøkkel og en 8 mm fastnøkkel.

Disse justeringene kan gjøres av leverandøren eller av en assistent til bruker.

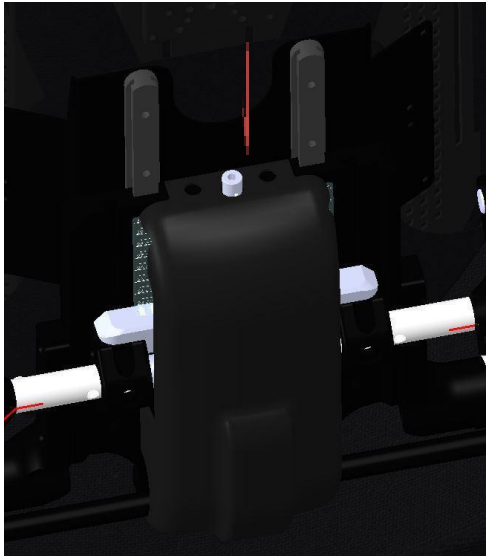
#### **Armstøtte**

De tilgjengelige justeringer er i høyde og disse må gjøres i følgende rekkefølge.

For armlenehøyde løsne de fire boltene som er vist i figur 5 og juster høyden med skrue vist i figur 6. For denne justering, bruk 5 mm unbrakonøkkel.



5 Figur



**Figur6**

For vinkel på armstøtte, kan du velge å justere horisontal og vertikal vinkel Figur7.

For den horisontale vinkel, løft armlenet som du vil endre, og skru til skruen indikert i Figur 7, etter dette kan du stille inn riktig armstøtte vinkel, skru skruen å feste riktig vinkel. For denne justeringen, bruk 4 mm unbrakonøkkel





**Figur 7**

For vertikal vinkel, drei skruen med klokken, vist i Figur 8, for å senke armstøtten, drei skruen mot klokken for å ta opp armstøtten.



**Figur 8**

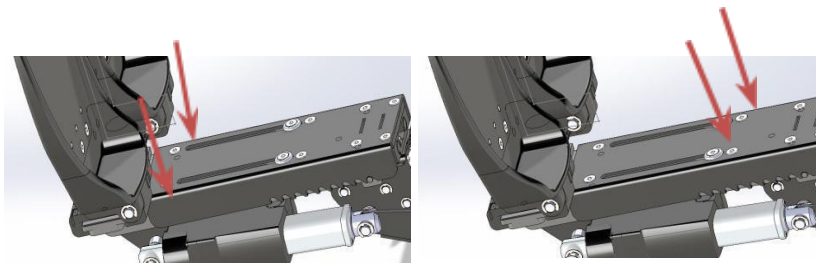
## Benstøtte

### Høyde

For å justere benstøtتهøyde, fjern deksel (Figur 9) og løsne boltene som vist i Figur 10 med 4 mm unbrakonøkkel;



Figur 9



Figur 10

Det er mulig å justere høyden separat på høyre og venstre fot støtte. Løsne skruene og juster høyden ved å flytte den opp eller ned. Hvis du vil flytte den ned, det er nødvendig å presse den mot chassis og presse den ned som vist på figur 11. Etter denne justeringen må du skru til skruene.

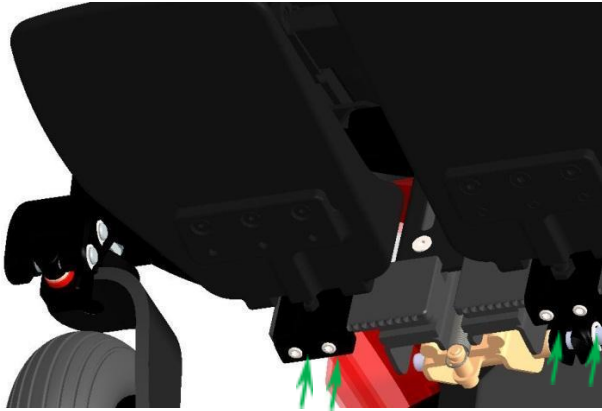


**Figur 11**

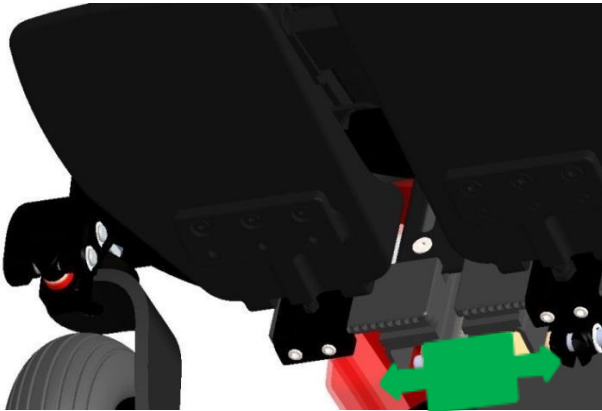
## **Fotplate bredde og vinkel**

### **Separat justering av fotplate**

Løsne to skruer for en fotplate som vist i Figur 12 (med 4 mm unbrakonøkkel) og du kan flytte den i ønsket posisjon, som vist på Figur 13.



Figur 12



Figur 13

Løsne skruen vist på Figur 14 (med 4 mm unbrako nøkkel), under fotplate, og det er mulig å endre vinkelen på fotplate.

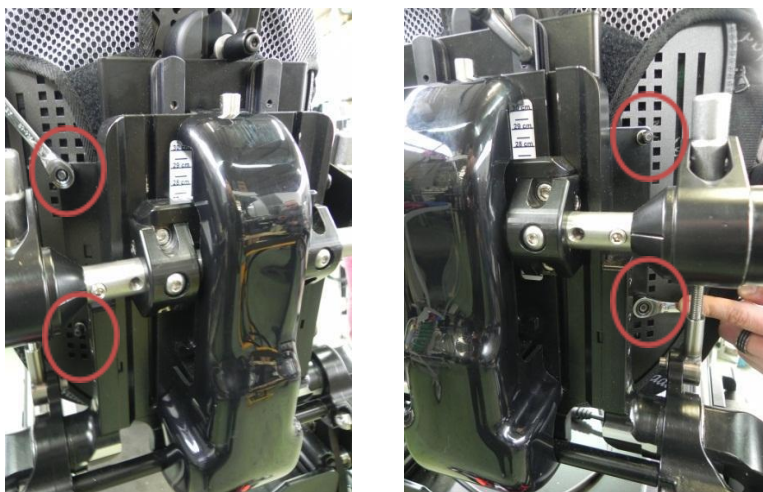


Figur 14

## Rygg

For å utføre justering på ryggen i forskjellig høyde, skru av muttere plassert over de fire forskjellige skruene, se på Figur 15.

For å skru av mutter, brukes en 8mm fastnøkkel.



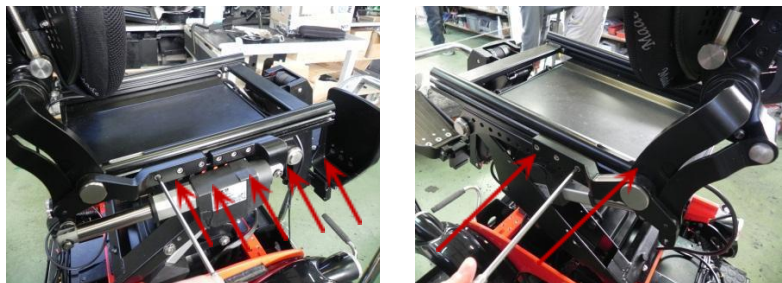
Figur 15

Etter å ha skrudd av mutter, er det mulig å justere høyde på rygg.

For å lette justering av ryggstøtte, kan det være nyttig å fjerne trekket på ryggstøtten

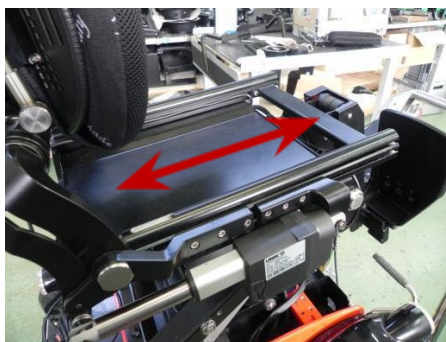
## Setedybde

For å justere setedybden, løsne de 6 skruene på høyre side og de 3 skruene på venstre side av setet, slik det er vist på Figur 16.



Figur 16

På denne måten kan setet beveges forover og bakover. Når den valgte posisjon er oppnådd, skru til.



Figur 17



## **Kjøreprofil**

Som standard i rullestolen, er det lagret forskjellige profiler for kjøring innendørs eller utendørs.

Andre profiler kan være et resultat av tilpasning til den enkelte bruker.

Bruk knappen "profil" for å endre ulike typer profiler. De er sortert fra innendørs til utendørs profiler.

For hver profil er det mulig å endre hastigheten.

### **INNEPROFILER**

Når disse profiler er aktivert, er f.eks. den maksimale hastigheten og akselerasjonen begrenset.

På denne måten er det behagelig å bruke rullestolen i innemiljø.

### **UTENDØRSPROFILER**

Når disse profiler er aktivert, er f.eks. maksimal hastighet og akselerasjon ikke begrenset.

På denne måten er det behagelig å kjøre rullestolen i utendørsmiljøer.

Men husk at rullestolen EVO3 er designet for bruk hovedsakelig i innemiljø.

## 4 BRUK AV RULLESTOLEN

### R-net styreboks

Styreboksen består av joystick, knapper og display.



Figur 18

For bruk av joystick, vennligst se følgende instruksjoner.



Figur 19

On/Off- Av/på knapp	Denne knappen slår rullestolen av og på. Ikke bruk denne knappen for å stoppe rullestolen med mindre det er et nødtilfelle.
Horn	Ved trykk på denne knappen, vil hornet aktiveres.
Mode knapp	Denne knappen tillater brukeren å navigere gjennom tilgjengelige funksjoner på rullestolen, for eksempel aktuatorer, forhåndsinstallerte profiler.
Profil knapp	Med denne knappen kan brukeren å navigere gjennom de tilgjengelige kjøreprofiler på rullestolen.
Speed knappene	Disse reduserer / øker den maksimale hastighetsinnstillingen.
Varsellampe+ Led	Denne knappen aktiverer og deaktiverer rullestolens blinklys. Når den er aktivert vil LED blinke.
Lysknapp + Led	Denne knappen aktiverer og deaktiverer rullestolens lys. Når aktivert vil LED lyse.
Blinklys + Led	Disse knappene aktiverer og deaktiverer rullestolens indikatorer. Når aktivert vil Led blinke.

Berøring av joystick aktiverer stolen. Utslag på joystick indikerer hastighet.

Slipp joystick og elektromagnetisk brems som låser hjulene på EVO3 aktiviseres.



Figur 20 PROFILE IN USE

Installasjonsmenyen gir brukeren tilgang til en rekke innstilling:

Klokke	Stilles ved bruk av joystick
Display Time <b>SPEED INDICATOR</b>	Venstre og høyre styrespaken for å skifte mellom 12h, 24h,
Avstand	Du kan legge inn et skjermbilde der du kan se den totale distansen kjørt, utkjørt distanse fra siste tilbake stilling, og du kan nullstille denne avstanden
Baklys	Du kan justere intensiteten på LCD-skjermen fra 0 til 100% i trinn på 10%
Bakgrunn	Du kan velge fargen på bakgrunnen av LCD-skjermen mellom blå og hvit.
Exit	Avslutt menyen

## Bruk av rullestolen

Ikke kjør rullestolen første gang uten ledsager.

I starten, bruk alltid INNENDØRS profiler.

Ikke la barn bruke rullestolen uten tilsyn.

Ikke kjør rullestolen under påvirkning av alkohol.

Noen sykdommer kan begrense din evne til å kjøre rullestolen trygt.

Sørg for å rådføre deg med en lege om dine fysiske begrensninger.

Unngå brå start eller stopp. For å stoppe rullestolen, bruk joysticken og ikke plutselig slå av ON/OFF knapp, med mindre det er et nødstilfelle.

Ikke sving med rullestolen i høy hastighet.

Når du kjører nedover, velg den laveste hastigheten.

Ved kjøring i oppoverbakke, prøv å kjøre med jevn hastighet.

Unngå kjøring på ramper uten kantbeskyttelse.

Ikke kjør opp eller ned skråninger med en helling større enn angitt i de tekniske spesifikasjonene i håndboken.

Balanse av rullestolen og dens stabilitet påvirkes av:

- Seteløfter.
- Brukers sittestilling.
- Bruk av ryggsekk.
- Tilt av sete.



### ADVARSEL

Hvis rullestolen begynner å oppføre seg på en uventet måte, slipp straks joysticken for å stoppe rullestolen og slå den av.

## Standardposisjon

Standardposisjon betyr posisjon for setet på rullestolen:

- o Høyde på setet = 0 cm
- o Vinkel på sete = 0 °
- o Vinkel på benstøtten = 90 °
- o Ryggvinkel = 90 °

## Hindertagning

Når du står overfor en hindring, anbefales det å sette posisjonen til setet i "standardposisjon".

## Kjøring i oppoverbakke

Setet bør settes i standardposisjon.

For best mulig kjøring i oppoverbakke, er det anbefalt å bruke en utendørs profil med maksimal hastighet.



### ADVARSEL

Stopp og start av stolen mens du kjører opp en skråning, gjør stolen vanskeligere å kontrollere.

## Kjøring i **nedoverbakke**

Setet bør settes i "standardposisjon".

For å kjøre nedoverbakke, er det anbefalt å bruke en innendørsprofil på minimum hastighet med rullestolen vendt fremover.



### **ADVARSEL**

Ikke kjør opp eller ned bakker med stigning større enn angitt i § 5.4.



### **ADVARSEL**

Ikke kjør opp eller ned ramper som ikke er utstyrt med kant beskyttelse for å hindre at rullestolen faller ned.



### **ADVARSEL**

Ikke kjør ned eller opp en farlig skråning hvis overflaten er dekket med snø, is eller overflaten er ujevn.

## Kjøring på sidehellinger


Kjør alltid rullestolen med stor forsiktighet og med minimum turtall.

## Vending med rullestolen

Ikke sving med rullestolen i høy hastighet.

## Kjøring i mørke omgivelser

Kjøring i mørke omgivelser kan bare gjøres hvis rullestolen har fungerende lys.

	<b>KJØR MED SETEINNSTILLING I RIKTIG POSISJON</b>
	Seteløft, tilt, ryggregulering og benstøtتهøyde kan endre tyngdepunktet og øke risikoen for å velte.
	<b>Kjør alltid i lav hastighet og bruk disse funksjonene kun på jevnt underlag.</b>

## Sikkerhetsbelte

EVO3 Stolen har mulighet for montering av hoftebelte, som kan kjøpes som tilbehør. **Belte er bare utformet for å posisjonere brukeren i setet og ikke for beskyttelse i tilfelle ulykke i trafikken.**

## Forflytting inn og ut av rullestolen

Før du flytter deg inn i eller ut av rullestolen, slå alltid On/Off knappen AV.

Forflytting anbefales med hjelp av en ledsager.

**Ikke bruk joystick som håndtak eller støttepunkt.**

Ikke bruk fotbrett eller armlener som støtte.



## Bremsefrigjøring

Det er mulig å flytte rullestolen manuelt.

Først av alt må du slå av rullestolen, se figur 18.

Deretter kan du skyve på utløsserspaken vist i Figur 21 og Figur 22.

Når bremsene slippes er det ikke mulig å kjøre rullestolen.



Figur 21

Figur 22

### ADVARSEL



Når bremsene løsnes bruk aldri rullestolen i en skråning eller en våt overflate.

Ikke bruk bremsefrigjøringen uten tilstedeværelse av en assistent

## Elektriske funksjoner

Avhengig av behov, kan stolen utstyres med forskjellige elektriske funksjoner.



### ADVARSEL

Disse funksjonene endrer sentrum av tyngdekraften og øker risikoen for å velte.

**Kjør alltid i lav hastighet og bruk disse funksjonene på horisontalplanet.**

## Sete løfter



Figur 23



Figur 24

Et maksimalt løft på 30 cm gir brukeren mer fleksibilitet.

## Sete tilt



Figur 25

Justere vinkelen av setet, (45 °) fører til en bedre fordeling av press på kroppen. Dette bidrar til å redusere forekomsten av problemer på grunn av trykkbelastning.



Figur 26

Hjelper deg å unngå opphoping av væske i leggene og gjøre det lettere å sitte i rullestolen.

## Elektrisk ryggregulering



Figur 27



Figur 28

Elektrisk regulerbar rygg (område 90 ° -170 °) bidrar til å endre brukers posisjon. Det er også nyttig for å lette personlig pleie. Den regulerbare ryggen har en innebygget glidefunksjon som følger brukerens rygg og hode under reguleringen fra 90 til 170°.

## Benstøtter med glidefunksjon



Figur 29

En sentralt montert benstøtte tar opp mindre plass enn delte benstøtter og gjør det enklere for sideveis forflytning

Benstøtten har en lengdekompenenserende glidefunksjon.

Glidefunksjonen kompenserer for avvik mellom kneledd og benstøtteledd.

For å utnytte denne funksjonen er det viktig at setedybden på stolen er riktig justert til brukeren.



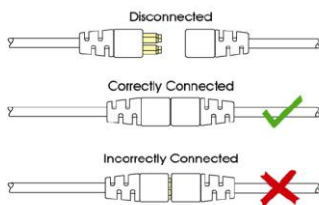
Figur 30

## Batterilader

Bruk kun den medfølgende laderen eller en lader anbefalt av Neatech.it. **Produsenten er ikke ansvarlig for skade på person eller eiendom som skyldes bruk av ikke-originale produkt.**

For en liste over anbefalt lader, ta kontakt med leverandøren.

- Koble strømledningen til en strømforsyning 230 V.
- Koble kabelen til styrespaken som vist i Figur 31 og Figur 32.



Figur 31



Figur 32

- Når batterier er ladet, trekk ut strømledningen og batterikabelen.



Batterilading bør gjøres i godt ventilerte omgivelser. Lad aldri i bad eller våtrom.  
**Når laderen er koblet til, er det ikke mulig å kjøre rullestolen.**

Hvert batteri er underlagt en normal "selvutlading", så batterier som ikke brukes over lengre tid vil lades ut av seg selv.

Ladetid påvirkes av flere faktorer; batteritilstand, aldring og temperatur. Men omtrentlig ladetid er ca. 7-9 timer. Hvis lade varighet blir redusert (ca. 1 time), er det et tegn på svikt: kontakt leverandøren for en mulig utskifting av batterinettverket.

Ikke bruk rullestolen under lading.

### STØT



Sjekk om ladedatablad stemmer med strøm (spenning, frekvens).  
Bruk kun laderen som følger med rullestolen.

### LEKKASJE FARE



Noen innvirkninger på batteriene kan føre til tap av væske. Vær oppmerksom.

### MILJØFARE



Det anbefales å avhende brukte batterier.  
Kontakt din lokale byrå for avfallshåndtering for mer informasjon.

## Bruk som sete i motorvogn

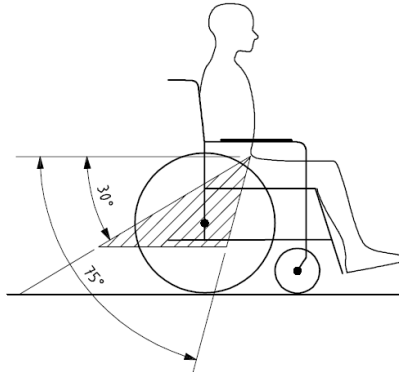
### Festekroker for reiser (firepunkts tie-down)

Rullestolen ble testet når det brukes som en front-mot sete i et motorkjøretøy, som oppfyller kravene i ISO 7176-19



Tilgang til motorkjøretøy og håndtering inne i et kjøretøy påvirkes av størrelsen på rullestolen.

Det anbefales å bruke bekkenbelte langs fronten av bekken-området, slik at vinkelen på beltet er mellom  $30^\circ$  og  $75^\circ$  fra horisontalen, som vist i figur 33; en større vinkel i det ønskede området er å foretrekke.



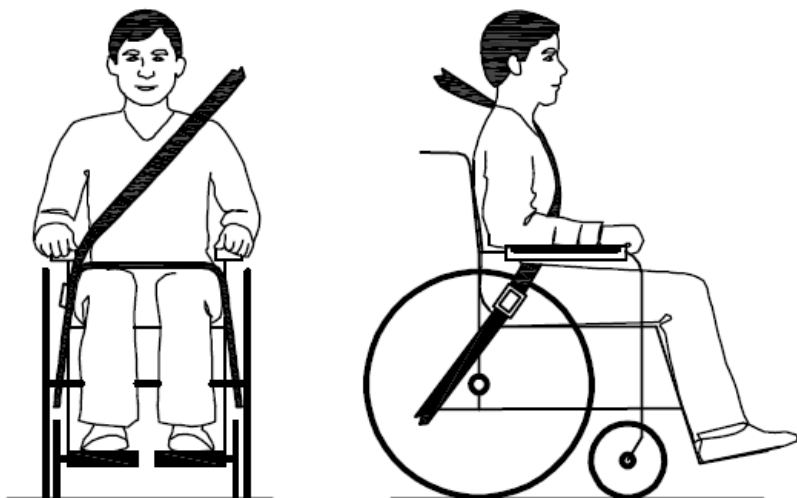
Figur 33



Du bør holde setebeltet så stramt som mulig til kroppen, men uten at det påvirker komforten.

**Pass på at beltene ikke er vridd under bruk.**

Det anbefales å bruke både hoftbeltet og skulderbeltet for å redusere muligheten for at hodet og brystet treffer noe i kjøretøyet.



Figur 34

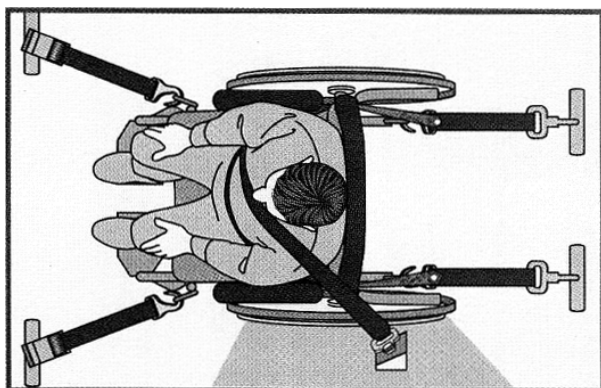
Tilbehør fra rullestolen som ikke er viktig bør fjernes for å redusere den potensielle risikoen for skader under transport.

**Dersom stolen har vært involvert i noen form for kollisjon mellom kjøretøy, må det bli testet av produsenten før gjenbruk.**

Ikke gjør noen endringer eller manipulering i forbindelse med sikkerhet eller strukturelle deler.

Vær ekstremt forsiktig når du plasserer rullestolen, slik at utløserknappen av setebeltet ikke kan bli presset inn dersom stolen flytter på seg.

Krokene som kan brukes sammen med rullestolen er "Fire-Point Tie-Down" type. Rullestolen vil bli koblet opp inne i et kjøretøy i fire punkter: to foran og to bak, som vist i Figur 35.



Figur 35



**Ikke reguler setefunksjonen i et motorkjøretøy med mindre de er i samsvar med ISO 7176-19.**

## **5 VEDLIKEHOLD.**

Regelmessig vedlikehold bidrar til å bevare funksjonalitet og sikkerhet av EVO3. Mangel eller utilstrekkelig stell og vedlikehold innebærer en begrensning av garanti fra produsenten.

For å rengjøre stolen, bruk ikke høytrykksspyler og beskytt styreenheten fra vann og fuktighet. For plast eller metalldele, bruk en myk klut fuktet med et mildt vaskemiddel. For pads og deksler bruk varmt vann og mild såpe.

Ikke bruk kjemiske rengjøringsmidler, løsemidler, syrer, etc.  
Dekk kan rengjøres med vann og vaskemiddel.



#### **FORSIKTIG**

**Alle service/reparasjoner på rullestolsystemer skal utføres av en autorisert servicetekniker.**



#### **STØT**

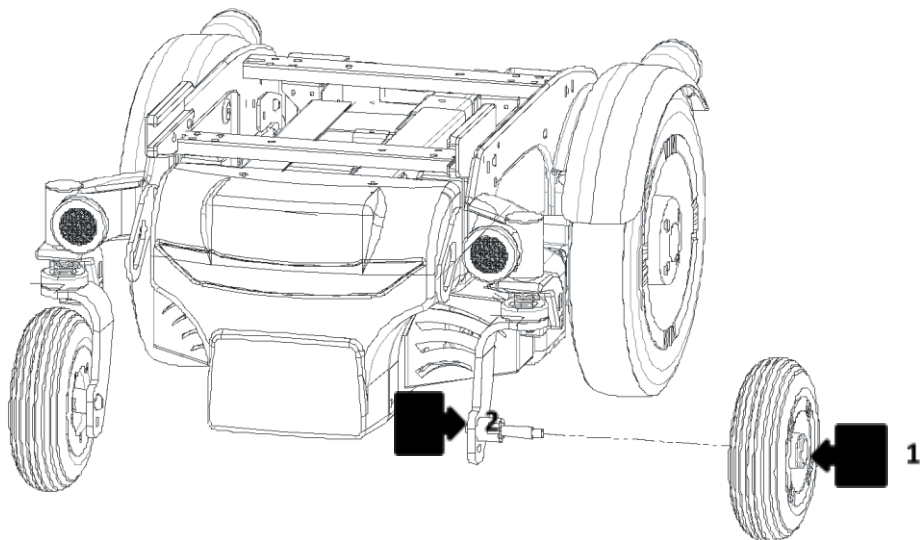
**Hovedbryteren må alltid være avslått når batteriene skiftes eller du gjør noe vedlikehold av rullestolen. Slå alltid av joystick før strømmen brytes med hovedbryteren.**

## Dekk punktering

Ved punktering av dekk, gjør følgende:

### DEKK PUNKTERING

Demonter punktert svinghjul: skru bolten vist i figur 36 ved å låse mutteren (1) med en åpen fastnøkkel på 13 mm og skru bolten (2) med en sekskantnøkkel på 6 mm.



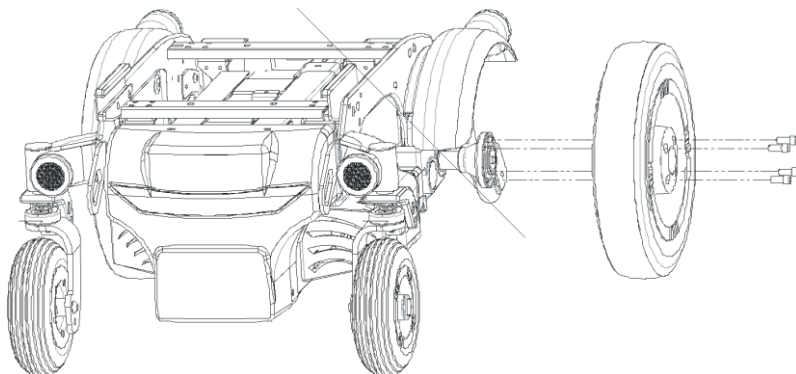
Figur 36

Kontakt autorisert servicetekniker for å reparere punktert hjul.

Når den autoriserte servicetekniker returnerer det reparerte hjulet, monter det ifølge instruksjonene i motsatt rekkefølge.

## DRIVHJUL PUNKTERING

Demonter punktert hjul ved å løsne de fire boltene som er angitt i Figur 37 med en 6 mm unbrakonøkkel.



Figur 37

Vær oppmerksom når en skrur ut skruene og trekke av hjulet, fordi det ved feil prosedyre er mulig å skade navet.

Ta kontakt med autorisert servicetekniker for å reparere det punkterte hjulet.

Når den autoriserte servicetekniker returnerer det reparert hjulet, monter det ifølge instruksjonene i motsatt rekkefølge.

## Rutinemessig sjekk av rullestolen

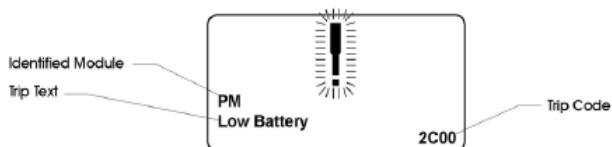
SJEKK	PERIODE	MERK
Batterinivå	Før hver bruk	Sjekk batteriets ladenivå på indikatoren på styreboksen. (Se Figur 20)
Elektriske kabler i klem	Før hver bruk	Sjekk at ledningene ikke kommer i klem ved bevegelser av rullestolen.
Innstramming av løse deler	Før hver bruk	Sjekk at alle løse deler er låst på plass.
Dekktrykk	Hver uke	Kontroller at dekktrykket er i samsvar med de gitte verdier:  <b><u>Drivhjul: 280 kPa</u></b> <b><u>250 kPa</u></b>  <b><u>Overfylling kan føre til fare for eksplosjon</u></b>
Lys	Hver uke	Kontroller at alle lys og blinklys fungerer ordentlig og er rene <b>Dette punktet gjelder bare hvis du har lys på din rullestol</b>
Rengjøring av rullestol	Ved behov	Rengjør rullestolen og trekk i henhold til instruksjonene.
Håndspak	Hver måned	Sjekk at bremsene fungerer riktig
Dekk åger	Hver måned	Sjekk for dekk åger og om nødvendig kontakt et autorisert servicesenter for utskifting
Kontroll stramming av chassisskruer	Årlig	For denne operasjonen kan du kontakte et autorisert servicesenter
<b>Feilsøking</b>		
HENDELSE	MULIG ÅRSAK	TILTAK

<b>Rullestolen kan ikke startes</b>	Batterier utladet	Lad batteriene
	Joystick kabel ikke tilkoblet eller dårlig tilkoblet	Sjekk kabelen
<b>Rullestolen er slått på, men vil ikke kjøre</b>	Hovedbryter er slått AV	Sett hovedbryteren på ON. Hvis problemet fortsetter, betyr det at det er elektriske problemer. Ikke bruk rullestolen og ta kontakt med en autorisert servicetekniker.
	Batterier lades	Vent til batteriene er ladet ferdig.
<b>Rullestolen stopper under kjøring</b>	Bremseutløser-spaken i feil posisjon	Still bremsespak som vist i kapittel 4.3
	Magneto - hydraulisk vernebryter (hovedsikring) har utløst	Vri hovedbryteren til ON. Hvis problemet fortsetter, betyr det at det er elektriske problemer. Vennligst ikke bruk rullestolen og kontakte en kvalifisert tekniker
	Joystick kabelen er ikke tilkoblet eller dårlig tilkoblet	Sjekk kabelen
<b>Rullestolen kan kun kjøres ved lav hastighet</b>	Seteløfter er aktivert	Juster setehøyde
<b>Rullestol lager støy</b>	Feil på seteløfter	Sjekk utløser-spak som vist i kapittel 4.3
<b>Dekk punktering</b>	Dekk punktering	Se avsnitt 5.1
<b>Problemer med setesystem</b>	Ødelagt aktuator eller Software feil	Kontakt autorisert servicetekniker

## R-net systemfeil

Når automatikken er utløst og rullestolen ikke kan brukes, vil diagnoseskjermen vises i displayet på styreboksen.

Slå først av rullestolen og la den være av i noen minutter. Restart rullestolen. Hvis feilen fortsetter, ta kontakt med et autorisert servicetekniker



Figur 38

- Identified Module: indikerer modul som hadde feil  
For eksempel: PM = Power Module, JSM = Joystick, ISM = Lys Module, CxSM = Seating Module.
- Trip Text: innholdet er en kort beskrivelse av problemet
- Trip Code: firesifret kode beregnet for autorisert servicesenter.

### Joystick Feil

Hvis joystick er flyttet fra den sentrale posisjonen under eller umiddelbart etter å ha slått på stolen, vil en feil vises, se Figur 39. For å aktivere rullestolen til å kjøre igjen: Sett joysticken i midtstilling og start stolen.



Figur 39

**For andre behov, vennligst kontakt produsenten.**



## Spesifikasjoner

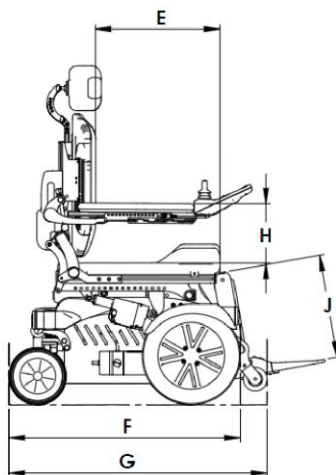
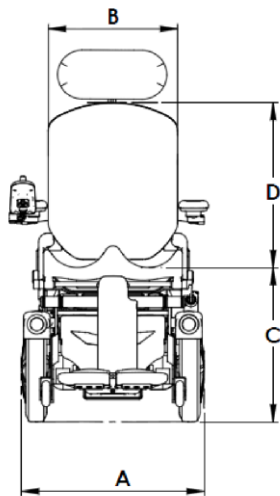
<b>Generelt</b>	<b>Verdi</b>
<b>Produktkode navn</b>	S042 - EVO3
<b>Klasse (EN 12184)</b>	Klasse B
<b>Kapslingsklasse</b>	IPX4

<b>Ytelse</b>	<b>Verdi</b>
<b>Maksimal brukervekt</b>	80 kg
<b>Rekkevidde</b>	25 km
<b>Hinder klatring</b>	50 mm
<b>Maksimal helling</b>	6 °
<b>Statisk stabilitet</b>	9 °
<b>Maksimal hastighet</b>	RWD: 10 km / t FWD: 6 km / t
<b>Batterier</b>	55Ah 12V Sealed Type
<b>Motor</b>	2x220W
<b>Hovedbryter</b>	80 A
<b>Control force</b>	Joystick 3N

<b>Temperatur omgivelse</b>	-10 °C - +50 °C
<b>Level of resistance to ignition</b>	The wheelchair is compliant with EN 12184:2014 point 9.5
<b>Forventet levetid</b>	5 år

<b>Dimensjoner</b>	<b>Verdier</b>
<b>Vekt</b>	Maximum 125 kg
<b>Setebredde Min-Max</b>	280-460 mm
<b>Setedybde Min-Max</b>	M1 340-420 mm M2 380-460 mm M3 420-500 mm M4 440-520 mm
<b>Setehøyde uten pute</b>	410 mm
<b>Setehøyde med pute</b>	470 mm
<b>Total bredde chassis med sete</b>	M1 570 mm chassis - 480 mm M2 570 mm chassis - 520 mm M3 570 mm chassis - 560 mm M4 570 mm chassis - 600 mm m
<b>Total lengde chassis med sete</b>	FWD 880 mm uten fotbrett FWD 1120 mm med fotbrett RWD 800 mm uten fotbrett RWD 1090 mm med fotbrett
<b>Markhøyde</b>	66 mm
<b>Minimum snuradius</b>	RWD 850 mm FWD 655 mm
<b>Dekk trykk</b>	DRIVE WHEELS: 280 kPa CASTOR WHEELS: 250 kPa

# Mål

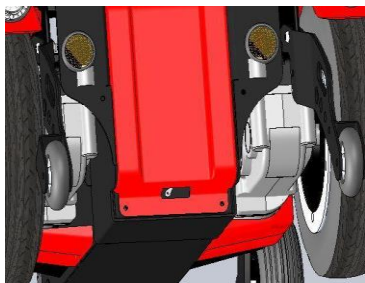


## Dimensions

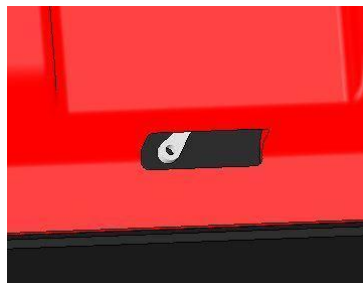
A	560 mm	D	M1 340-390 mm M2 390-440 mm M3 440-490 mm M4 440-490 mm	F	780 mm
B	M1 280-300 mm M2 320-340 mm M3 360-380 mm M4 400-420 mm	E	M1 340-420 mm M2 380-460 mm M3 420-500 mm M4 440-520 mm	G	870 mm
C	470 mm	J	M1 300-380 mm M2 300-380 mm M3 380-440 mm M4 380-440 mm	H	200-300 mm

## Hovedsikring

Bruk bryteren vist på figur 40 og 41 for å slå EVO3 av og på med. Denne bryteren vil også beskytte rullestolen ved høy strøm på grunn av overbelastning og kortslutning. Dersom rullestolen plutselig stopper brukes bryteren for å slå stolen på igjen med. Dersom problemet vedvarer betyr dette at det er et elektrisk problem. Kontakt teknisk personell.



Figur 40




Figur 41

## Reservedelsliste

<b>R042-001</b>	Antivipp hjul	A
<b>R042-002</b>	Rygg aktuator	B
<b>R042-003</b>	Benstøtte aktuator	B
<b>R042-004</b>	Frontdeksel	A
<b>R042-005</b>	Rh cover	B
<b>R042-006</b>	Lh cover	B
<b>R042-007</b>	Bakdekslel	A
<b>R042-008</b>	Benstøtte deksel	A
<b>R042-009</b>	Ryggstøtte deksel	A
<b>R042-010</b>	Traction wheel	B
<b>R042-011</b>	Tire of traction wheel (with tube)	A
<b>R042-012</b>	Castor wheel	B
<b>R042-013</b>	Tire of castor wheel (with tube)	A
<b>R042-014</b>	Høyre motor	B
<b>R042-015</b>	Venstre motor	B
<b>R042-016</b>	Armstøttepute	A
<b>R042-017</b>	Høyre armstøtte (med brakett)	B
<b>R042-018</b>	Venstre (with armstøtte (med brakett)	B
<b>R042-019</b>	Batterisett	B
<b>R042-020</b>	Lader	A
<b>R042-021</b>	Frontlys	B
<b>R042-022</b>	Baklys	B
<b>R042-023</b>	Joystick	A

<b>R042-024</b>	Høyre joystick support	B
<b>R042-025</b>	Venstre joystick support	B
<b>R042-026</b>	Power module	B
<b>R042-027</b>	Lysmodul	B
<b>R042-028</b>	Setemodul	B
<b>R042-029</b>	Advanced seating module	B
<b>R042-030</b>	Fotplate	B
<b>R042-031</b>	Komplett benstøtte	B
<b>R042-032</b>	Fotrem	B
<b>R042-033</b>	Rnet kabel 2.5 m	B
<b>R042-034</b>	Rnet kabel 1.5 m	B
<b>R042-035</b>	Rnet kabel 0.5 m	B
<b>R042-036</b>	Rnet kabel 1.0 m	B
<b>R042-037</b>	Aktuator kabel	B
<b>R042-038</b>	Advanced seating module cable	B
<b>R042-039</b>	Setepute	A
<b>R042-040</b>	Ryggpute	A

<b>A</b>	Deler som kan monteres av bruker
<b>B</b>	Deler som monteres av autorisert servicetekniker.

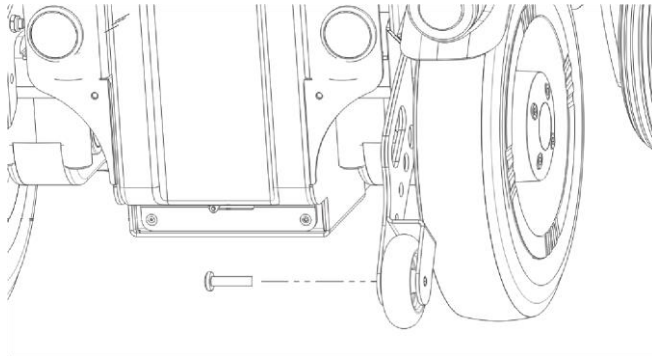
	<p>Bruk av uoriginale eller ikke godkjente deler kan gjøre rullestolen ustabil eller ikke kontrollerbar.</p>
---	--

**Kontakt produsenten dersom det er behov som ikke dekkes av tildelt utstyr.**

## **Instruksjon for bytte av deler**

### **Antivipp hjul**

Demonter hjul ved å løsne skruer, se Figur 42, ved bruk av stjernetrekker PH2, fra innsiden av hjulet. Fjern hjulet.

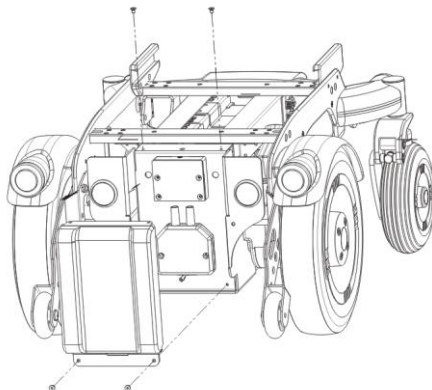


**Figur 42**

For montering av nytt hjul, bruk samme verktøy og monter hjul ved festing av skruer fra innsiden.

## Frontdeksel for FWD (bakdeksel for RWD stol)

Løsne skruer, se Figur 43 og fjern deksel. Bruk 4 mm unbrakonøkkel.



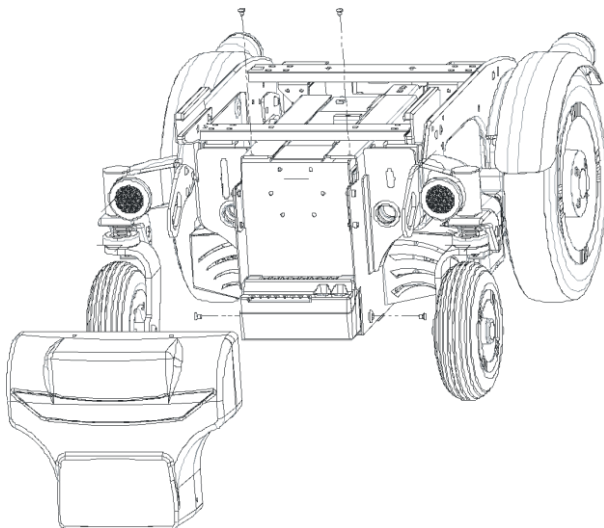
Figur 43

Monter nytt deksel i omvendt rekkefølge.



## Bakdeksel for FWD (frontdeksel for RWD stol)

Løsne skruer, se Figur 44 og fjern deksel. Bruk en 3 mm unbrakonøkkel.



Figur 44

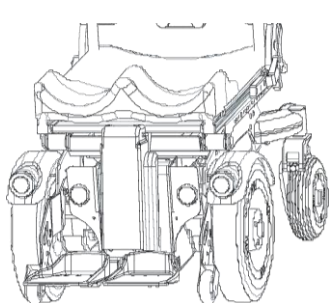
Monter nytt deksel i omvendt rekkefølge.

## Benstøttedeksel

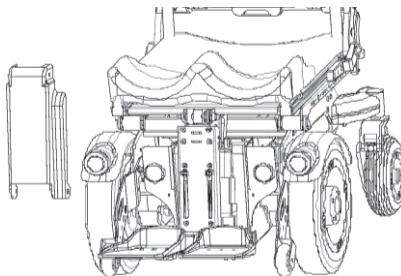
Nedre del av dekslene over legghvilerne dras ut.

Øvre del av dekslene over legghvilerne dras ut.

Nå demonteres legghvilerne.



Figur 45

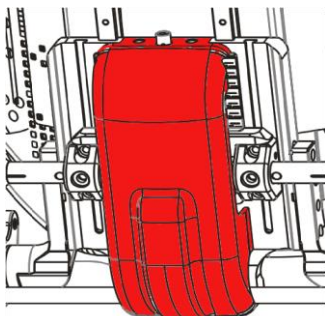


Figur 46

Utfør i motsatt rekkefølge for å montere nye deler.

## Ryggdeksel

Fjern dekselet over ryggdelen ved å løsne nedre del og deretter dra det oppover.

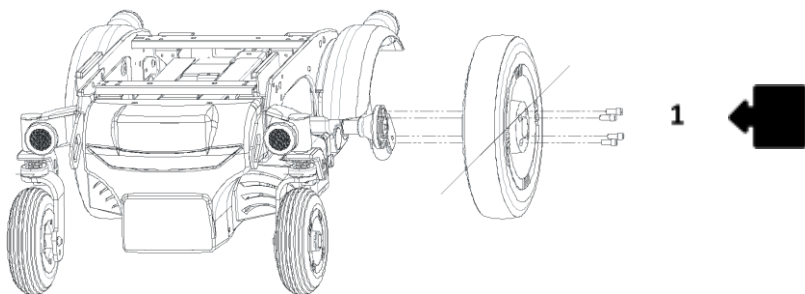


Figur 47

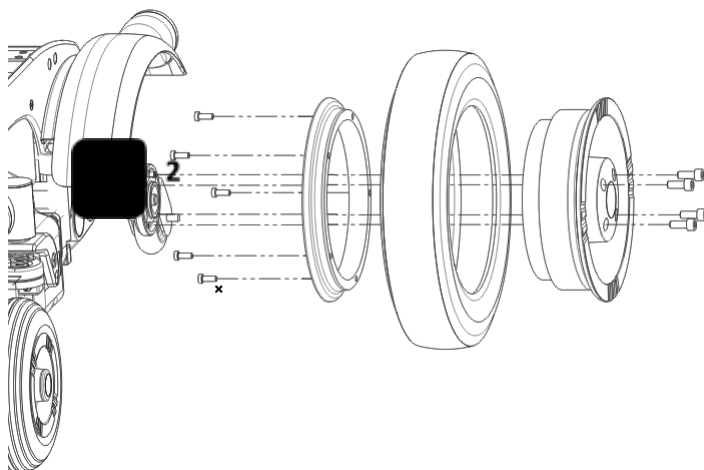
Utfør i motsatt rekkefølge for å montere nye deler.

## Dekk drivhjul (med slange)

Fjern skrue (1) som vist i figur 48 med en 6 mm unbrakonøkkel og løsne drivhjulet. Fjern så skrue (2) vist i figur 49 og ta vekk ringen: nå er det mulig å ta løs dekket med slange.



Figur 48

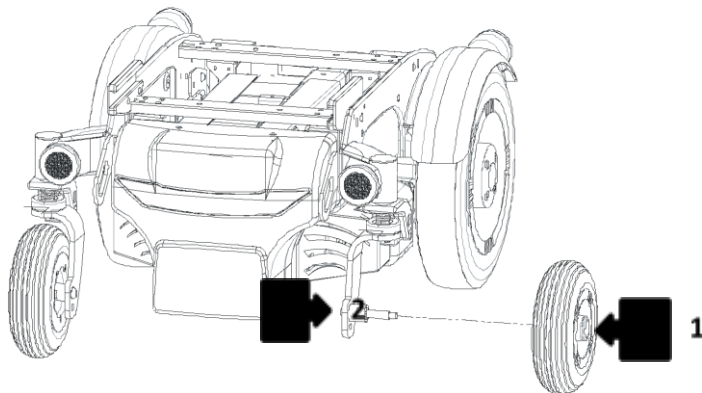


Figur 49

Ny del monteres i omvendt rekkefølge

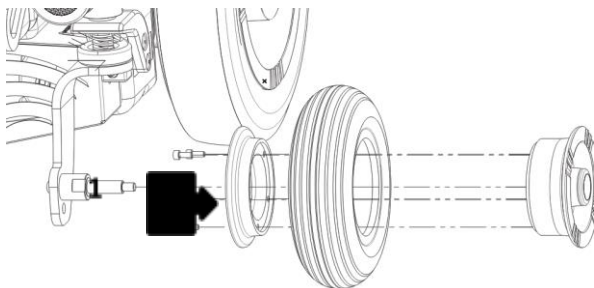
## Dekk svinghjul (med slange)

Demonter svinghjulet ved å skru ut bolten vist på figur 50. Løsne mutteren (1) med en 13 mm skrunøkkel og skru ut bolten (2) med en 5 mm unbrakonøkkel.



Figur 50

Fjern skruene (1) i figur 51 og ta vekk ringen: nå er det mulig å fjerne dekket med slange.

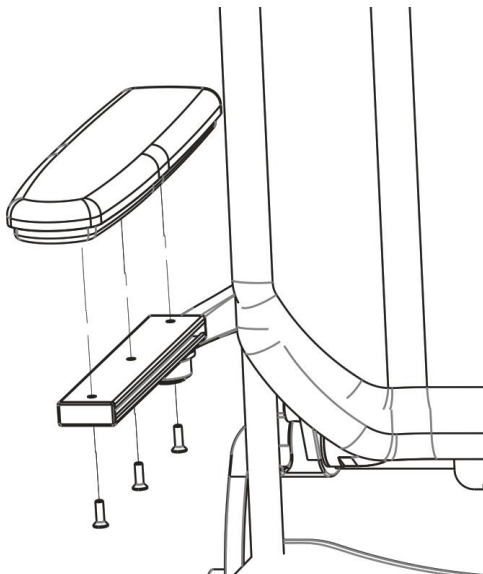


Figur 51

Nytt hjul monteres i omvendt rekkefølge.

## Armstøttepute

Løsne skruer, se Figur 52 og erstatt puten ved hjelp av 4 mm unbrakonøkkel.

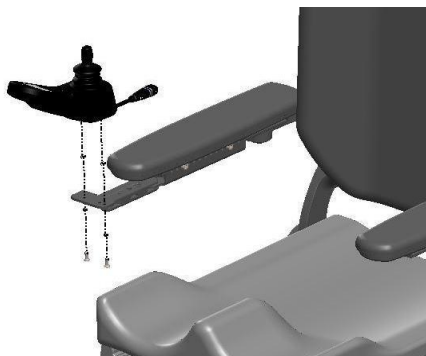


Figur 52

Fest pute I omvendt rekkefølge.

## Joystick

Slå av rullestolen med av/på bryteren på joysticken, se figur 19. Slå av hovedstrømbryteren, se kapittel 5.6. Koble fra kabelen i joysticken. Se figur 53 og skru ut de to skruene under joysticken for å ta den løs.



Figur 53

Bytt ut joysticken, fest de to skruene og koble til kabelen igjen. Forsikre deg om at kabelen er riktig montert. Start rullestolen.

## Setepute

Fjern setepute ved å løfte den opp. Plasser ny pute i stroppene og forsikre deg om at den sitter korrekt.

## Ryggpute

Fjern ryggpute ved å trekke den forover. Plasser ny pute i stroppene og forsikre deg om at den sitter korrekt.

## 6 GARANTI

Evo3 er et produkt med 24 mnd. garanti med unntak av batterier som har en garanti på 6 mnd. Garantien dekker feil og mangler fra fabrikk. Garantien dekker ikke feil og mangler på grunn av feilbruk av stolen, overlast eller bruk av uautorisert personell ved service/reparasjon og uhensiktsmessig lagring.

### SERIENUMMER

Ved all kommunikasjon, henvis alltid til serienummer, som er den unike identifikasjon for Evo 3. Se Figur 54.



Figur 54

### HENDELSERAPPORTERING

Dersom et uhell inntreffer, kontakt autorisert servicepersonell. For å få en oversikt over disse, vennligst kontakt produsenten:

**Neatech.it**

4/A, A. de Curtis, 80040, Cercola (NA), Italy.

[www.neatech.it](http://www.neatech.it) – [info@neatech.it](mailto:info@neatech.it) - +39 081 555 1946

<b>MODELL:</b>	EVO3
<b>SERIENUMMER:</b>	
<b>PRODUKSJONSÅR:</b>	
<b>MAKSIMUM BRUKER VEKT:</b>	
<b>PRODUSERT I:</b>	



# BRUKERHÅNDBOK

# EVO3

PRODUSENT

NEATECH™

[www.neatech.it](http://www.neatech.it)

LEVERANDØR NORGE



Sønna veien 37. 1476 Rasta

Telefon: 90615377 Telefon Sentralbord: 37119950

E-mail: [mobility@picomed.no](mailto:mobility@picomed.no)