



# Neatech EVO 3F

## – den minste kombistolen på markedet



EVO 3F er en avansert elektrisk rullestol med et komplett utvalg av setefunksjoner og tilbehør. En kombistol med betydelige egenskaper både utendørs og innendørs. Utviklet for barn, ungdom og voksne opp til 80 kg. Totalbredde er 56 cm. 10 km/h og Gyro er standard.

*Posisjonering og brukerkomfort er vår styrke.*

**Elegant**  
**Smidig**  
**Liten**  
**Rask**

**EVO 3F**

**2018**

**NEATECH**™

Produktene er av høy kvalitet, spesielt utviklet for barn og små voksne, og konstruert med fokus på fleksibilitet og mulighet for individuell tilpasning.



## Utviklet for barn, ungdom og voksne opp til 80 kg.

En kombistol med betydelige egenskaper både utendørs og innendørs for sin brukergruppe. Med sin 56 cm bredde, er den smidig å bruke innendørs på skole, jobb, eller hjemme. Samtidig er den meget konkurransedyktig utendørs med sine kjøreegenskaper.

EVO 3F er en avansert elektrisk rullestol med et komplett utvalg av setefunksjoner og tilbehør. Buddy Brace setesystem er standard og kan enkelt tilpasses individuelle behov fra små barn og opp til voksne på 80 kg.



- Valgfrie farger på chassis
- R-nett kjøreelektronikk med mulighet for alternative styresystemer
- Oppfellbare, parallellgående armlener som kan justeres i vinkel
- Buddy Brace tilpasningsvennlig setesystem som standard
- Total bredde på 56 cm  
Max hastighet 10 km/time
- Justerbart fotbrett i vinkel og bredde
- Støtdempere på svinghjul

## Styresystem

EVO 3F er utstyrt med PG R-nett kjøreelektronikk med sitt rike utvalg av tilbehør.



Er det behov for alternativ styring, er Picomed Mobility leverandør av ledsagerstyring og Mo-Vis spesialstyringer og tilbehør i Skandinavia.



Micro joystick

Multi joystick

Allround joystick



Ledsagerstyring



Multisving

## EVO 3F løft og tiltsystem



Seteløft 30 cm



Tilt 45°



El. regulerbar benstøtte med glidefunksjon



Aktiv tilt 15°



Ligg-funksjon

EVO 3F har et egenutviklet løft og tilt system som er tilpasset understellet. Det gir mulighet for mange og nødvendige setefunksjoner, uten at dette går utover rullestolens kjøreegenskaper, setehøyde og andre ytre mål.

## Buddy Brace setesystem med et rikt utvalg av størrelser og tilpasningsmuligheter

EVO 3F er utviklet for Buddy Brace setesystem med størrelser og tilpasningsmuligheter fra det enkle til de mer avanserte seteløsninger - uten behov for spesialtilpassinger.



Base i polyphylene foam

Midtre og fremre sidestøtter

Sidestøtter for bekken

Base i ABS-plast

Formbart skum

Ryggbasen er tilpasset for et komplett utvalg av tilbehør

Festebraketter

Se tilpasningsmulighetene i en egen Buddy Brace-brosjyre.

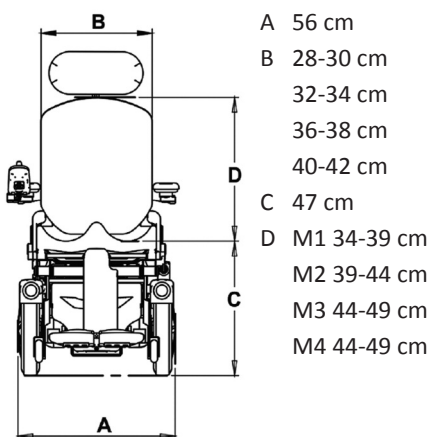




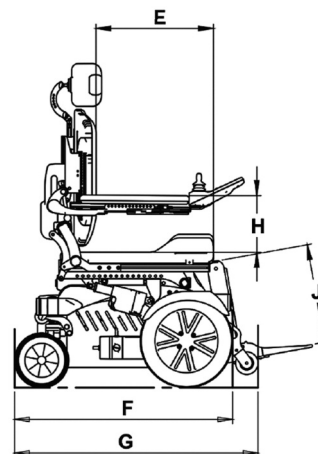
**PICOMED**  
Mobility

## Tekniske spesifikasjoner:

Brukergruppe	Barn og voksne
Max brukervekt	80 kg
Bruksområde	Inne, begrenset ute
Setesystem	Buddy Brace
Setedybde	Justerbar 28-52 cm
Setebredde	M1: 28-30 cm M2: 32-34 cm M3: 36-38 cm M4: 40-42 cm
Godkjenning	EN 12184 Klasse B
Kollisjonstestet	7176-19
Motorer	2x220 W
Batterier	2x 55 A
Elektronikk	R-net. 90 AMP
Egenvekt	125 kg
Svingradius	65,5 cm
Kjørelengde	25-30 km



A	56 cm
B	28-30 cm 32-34 cm 36-38 cm 40-42 cm
C	47 cm
D	M1 34-39 cm M2 39-44 cm M3 44-49 cm M4 44-49 cm



E	M1 34-42 cm M2 38-46 cm M3 42-50 cm M4 44-52 cm
F	78 cm
G	87 cm
H	20-30 cm
J	M1 30-38 cm M2 30-38 cm M3 38-44 cm M4 38-44 cm



- Oliver mestrer den nye rullestolen sin som en lek, og det er tydelig at han stortrives med denne stolen. Han fikk den til påsken, og han svinger rundt, kjører hit og dit, bruker joysticken og finner enkelt alle funksjoner stolen har, sier mamma Cathrine, som kan fortelle at hun og Oliver testet ut de fleste rullestolene på markedet før de fant denne ved å søke på Google.

### Picomed Mobility AS

Tvetenveien 164  
N-0671 Oslo  
Norway  
Telefon 37 11 99 50 / 90 61 53 77  
post@picomedmobility.no

picomedmobility.no



**- Den beste kombistolen  
jeg har prøvd!**